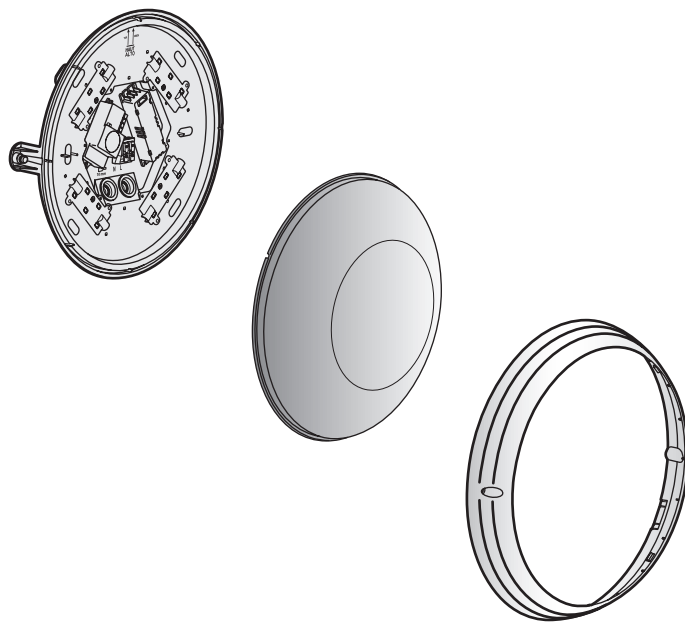


# sarlam

Datenblatt : S000095594DE-1(CH)

Erstellt am : 03.04.2017

## ASTRÉO LED

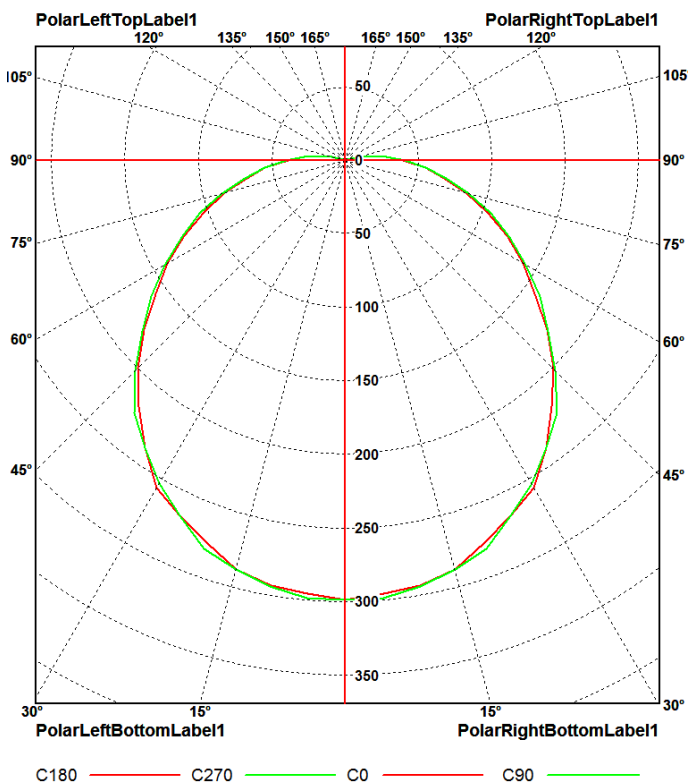


### 1. SORTIMENT

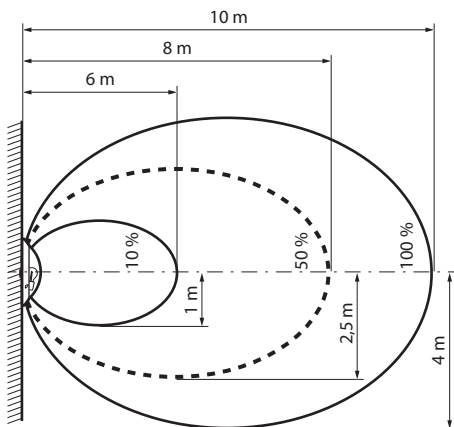
Ausführung	Artikel	Grösse	Funktion	Farbe	Leistungsaufnahme (W)		(lm)	Lichtausbeute (lm/W)
					Ein	Aus		
Standard	SL532180	T1	ON/OFF	Weiss	10	—	800	80
	SL532181	T1	ON/OFF	Anthrazit	10	—	800	80
	SL532182	T1	ON/OFF	Weiss	15	—	1400	93
	SL532183	T1	ON/OFF	Anthrazit	15	—	1400	93
	SL532185	T1	HF-Sensor	Weiss	11	1	800	73
	SL532186	T1	HF-Sensor	Anthrazit	11	1	800	73
	SL532187	T1	HF-Sensor	Weiss	16	1	1400	88
	SL532188	T1	HF-Sensor	Anthrazit	16	1	1400	88
Vandalen-sicher	SL532190	T1	ON/OFF	Weiss	10	—	800	80
	SL532191	T1	ON/OFF	Anthrazit	10	—	800	80
	SL532192	T1	ON/OFF	Weiss	15	—	1400	93
	SL532193	T1	ON/OFF	Anthrazit	15	—	1400	93
	SL532195	T1	HF-Sensor	Weiss	11	1	800	73
	SL532196	T1	HF-Sensor	Anthrazit	11	1	800	73
	SL532197	T1	HF-Sensor	Weiss	16	1	1400	88
	SL532198	T1	HF-Sensor	Anthrazit	16	1	1400	88

### 2. TECHNISCHE EIGENSCHAFTEN

- Schutz gegen das Eindringen von festen Fremdkörpern und vor Wasser
  - In Ausführung Standard oder Vandalensicher: IP 44
- Widerstandsfähigkeit gegen mechanische Beanspruchung
  - In Ausführung Standard IK 07 oder Vandalensicher IK 09
- Netzanschluss 230 VAC +/- 10 %, 50 Hz.
- Normenkonform: EN 60 598-1 und EN 60 598-2-1.
- Produkt entspricht der EU-Niederspannungsrichtlinie 72/23 CEE.
- Klasse II
- Photometrische Daten:
  - IRC > 80
  - Farbtemperatur: 4000 K
  - Download photometrischer Daten unter [www.legrandoc.com](http://www.legrandoc.com)

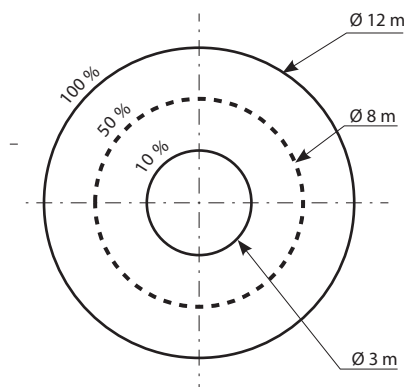


### 2.1 - Empfindlichkeitsstufen zur Bestimmung des Erfassungsbereichs Wandmontage Höhe 2,5 m



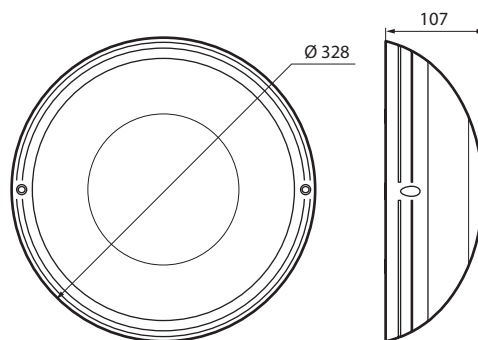
### 2. TECHNISCHE EIGENSCHAFTEN (Fortsetzung)

#### 2.1 - Empfindlichkeitsstufen zur Bestimmung des Erfassungsbereichs Deckenmontage Höhe 2,5 m



#### 2.2 - Abmessungen

Für die Ausführungen Standard oder Vandalensicher

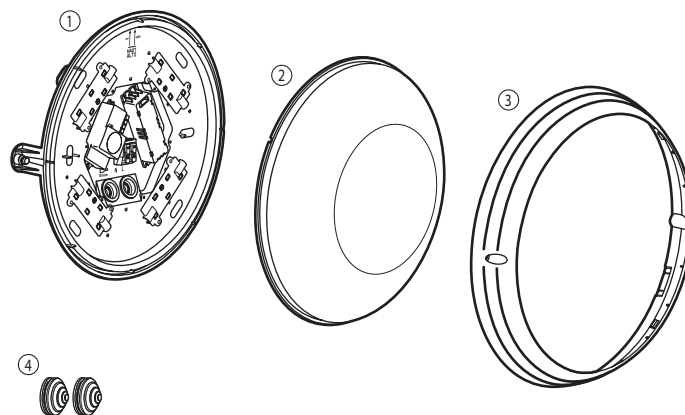


#### 2.3 - Leuchte entspricht den Anforderungen der Temperaturklassen

Die Leuchten sind für den Betrieb bei einer Umgebungstemperatur von 25 °C (Norm EN 60598-1) ausgelegt.

Kurzzeitig kann dieser Wert überschritten werden:  
Im Umgebungstemperaturbereich von -10 °C bis +40 °C.

#### 2.4 - Werkstoffe von Bauteilen



	Werkstoff	Selbstverlöschend
①	PP	650 °C/30 Sek
②	PC	650 °C/30 Sek
③	ABS	650 °C/30 Sek
④	PVC	850 °C/30 Sek

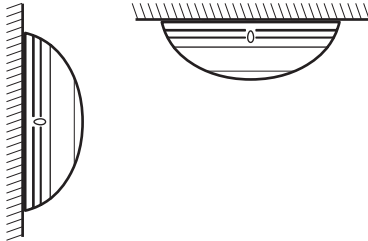
### 3. EINSATZBEREICH UND NUTZUNGSHINWEISE

#### 3.1 - Anwendungsbereich

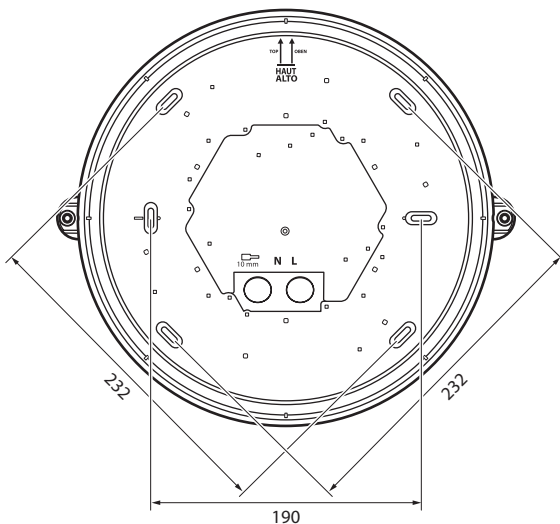
Innenbeleuchtung

#### 3.2 - Installation, Montage

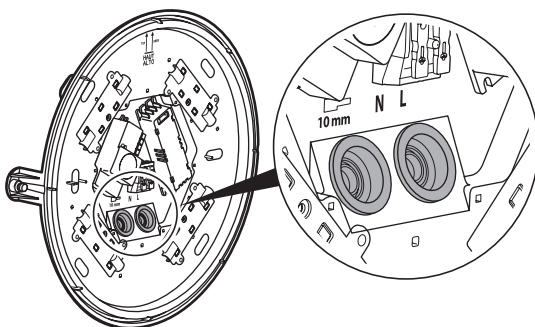
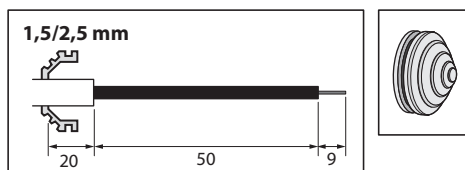
- Deckenmontage
- Wandmontage



### 4. BEFESTIGUNG

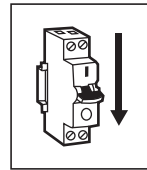


### 5. ZULEITUNG

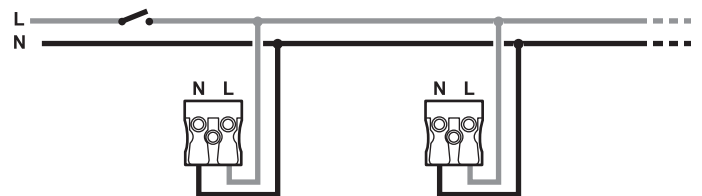


### 6. ANSCHLUSSSCHEMA

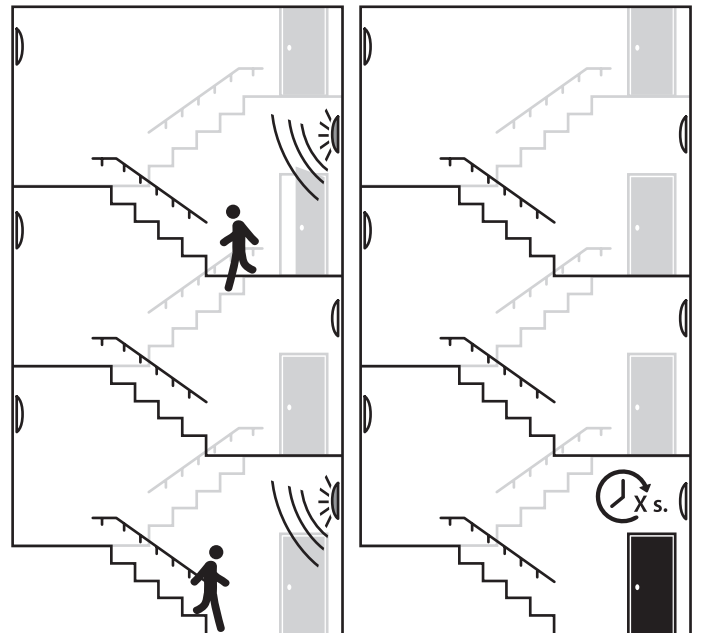
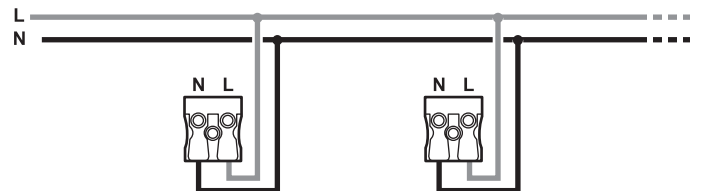
Klemmenblock mit Steckklemmen für Draht oder Litze von 0,75 mm<sup>2</sup> bis 2,5 mm<sup>2</sup>. Pro Klemme können 2 Drähte angeschlossen werden.



#### 6.1 - ON/OFF



#### 6.2- HF-Sensor



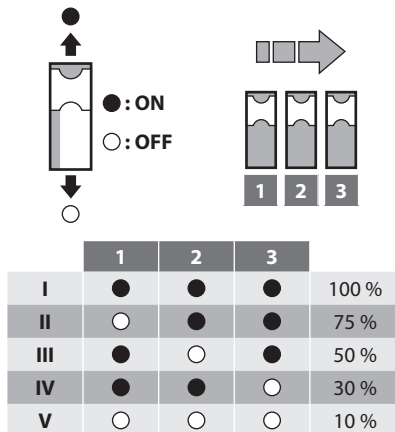
Leuchten mit HF-Sensor:

Tritt eine Person in den Erfassungsbereich eines HF-Sensors schaltet dieser, gemäss den voreingestellten Parameter, die entsprechende Leuchte ein und nach Ablauf der Zeitvorgabe wieder aus.

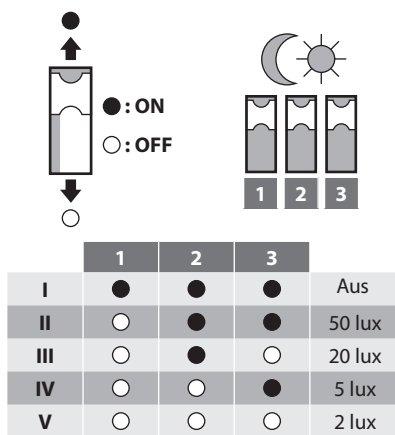
Nur Hauptstellenbetrieb möglich.

### 7. EINSTELLUNGEN

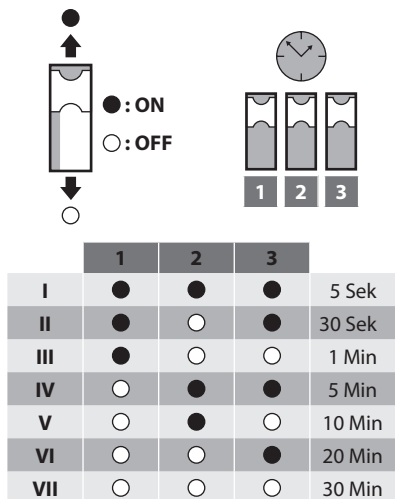
#### 7.1 - Erfassungsbereich, Empfindlichkeitsstufen



#### 7.2 - Helligkeitsschwellwert

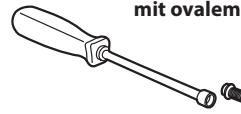


#### 7.3 - Zeitverzögerung



### 8. ZUBEHÖR

Spezialschraubenzieher (Art. 489 990) für vandalensichere Schrauben mit ovalem Kopf



### 9. ZULASSUNGEN

- Glühdrahtfestigkeit
- IK Stossfestigkeitsgrad



[www.legrandoc.com](http://www.legrandoc.com)